

**DECYZJA NR S2**  
**z dnia 12 czerwca 2009 r.**  
**dotycząca specyfikacji technicznych europejskiej karty ubezpieczenia zdrowotnego**

(Tekst mający znaczenie dla EOG oraz dla Umowy między WE a Szwajcarią)

(2010/C 106/09)

KOMISJA ADMINISTRACYJNA DS. KOORDYNACJI SYSTEMÓW ZABEZPIECZENIA SPOŁECZNEGO,

uwzględniając art. 72 lit. a) rozporządzenia Parlamentu Europejskiego i Rady (WE) nr 883/2004 z dnia 29 kwietnia 2004 r. w sprawie koordynacji systemów zabezpieczenia społecznego<sup>(1)</sup>, zgodnie z którym Komisja Administracyjna odpowiada za rozpatrywanie wszelkich spraw administracyjnych lub dotyczących wykładni, wynikających z przepisów rozporządzenia (WE) nr 883/2004 i rozporządzenia Parlamentu Europejskiego i Rady (WE) nr 987/2009 z dnia 16 września 2009 r. dotyczącego wykonywania rozporządzenia (WE) nr 883/2004 w sprawie koordynacji systemów zabezpieczenia społecznego<sup>(2)</sup>,

uwzględniając decyzję Komisji Administracyjnej nr S1 z dnia 12 czerwca 2009 r. dotyczącą europejskiej karty ubezpieczenia zdrowotnego<sup>(3)</sup>,

a także mając na uwadze, co następuje:

- (1) W celu usprawnienia akceptacji i zwrotu kosztów świadczeń rzeczowych udzielanych na podstawie europejskiej karty ubezpieczenia zdrowotnego karta ta, dzięki jednolitemu wzorowi i jednolitym specyfikacjom, powinna być łatwo rozpoznawalna i akceptowana przez trzy główne zainteresowane strony – ubezpieczonego, świadczeniodawców oraz instytucje.
- (2) Informacje, które muszą być widoczne na europejskiej karcie ubezpieczenia zdrowotnego, są określone w pkt 7 decyzji nr S1. Wprowadzenie europejskiej karty ubezpieczenia zdrowotnego zawierającej widoczne dane jest pierwszym etapem procesu prowadzącego do używania elektronicznego nośnika poświadczającego uprawnienie do świadczeń rzeczowych podczas tymczasowego

pobytu w państwie członkowskim innym niż państwo właściwe albo państwo miejsca zamieszkania. W związku z tym, począwszy od pierwszego etapu, instytucje właściwe państw członkowskich mogą zamieszczać na nośniku elektronicznym, takim jak mikroprocesor lub pasek magnetyczny, dane, o których mowa w niniejszym motywie.

- (3) Jeżeli ze względu na wyjątkowe okoliczności nie jest możliwe wydanie europejskiej karty ubezpieczenia zdrowotnego, należy wydać certyfikat tymczasowo zastępujący europejską kartę ubezpieczenia zdrowotnego, zgodnie z jednolitym modelem.

Działając zgodnie z warunkami określonymi w art. 71 ust. 2 rozporządzenia (WE) nr 883/2004,

STANOWI, CO NASTĘPUJE:

1. Format i specyfikacje europejskiej karty ubezpieczenia zdrowotnego są określone zgodnie z załącznikiem I do niniejszej decyzji.
2. Wzór certyfikatu tymczasowo zastępującego europejską kartę ubezpieczenia zdrowotnego jest określany zgodnie z załącznikiem II do niniejszej decyzji.
3. Niniejsza decyzja zostaje opublikowana w *Dzienniku Urzędowym Unii Europejskiej*. Niniejszą decyzję stosuje się od dnia wejścia w życie rozporządzenia (WE) nr 987/2009.

Przewodniczący Komisji Administracyjnej  
Gabriela PIKOROVÁ

<sup>(1)</sup> Dz.U. L 166 z 30.4.2004, s. 1.

<sup>(2)</sup> Dz.U. L 284 z 30.10.2009, s. 1.

<sup>(3)</sup> Zob. s. 23 niniejszego Dziennika Urzędowego.

## ZAŁĄCZNIK I

## Specyfikacje techniczne formatu europejskiej karty ubezpieczenia zdrowotnego

## 1. WPROWADZENIE

Zgodnie z odpowiednimi decyzjami Komisji Administracyjnej ds. Koordynacji Systemów Zabezpieczenia Społecznego europejska karta ubezpieczenia zdrowotnego zawiera minimalny zestaw widocznych gołym okiem danych, które mogą być wykorzystywane w państwie członkowskim innym niż państwo członkowskie właściwe ze względu na miejsce ubezpieczenia lub zamieszkania w celu:

- zidentyfikowania ubezpieczonego, instytucji właściwej i karty,
- stwierdzenia uprawnienia do otrzymania opieki podczas tymczasowego pobytu w innym państwie członkowskim.

Podstawą przedstawionych poniżej wzorów są specyfikacje techniczne określone w niniejszym dokumencie; wzory te mogą być wykorzystywane jedynie do celów ilustracyjnych.



Rysunek 1

## Przykład awersu karty



Rysunek 2

## Przykład rewersu karty

Mimo że kolejność danych widocznych gołym okiem na karcie jest identyczna w przypadku obu wzorów, tj. niezależnie od wykorzystywanej strony europejskiej karty ubezpieczenia zdrowotnego, awers i rewers posiadają różną strukturę. Jest to wynikiem kompromisu pomiędzy wymaganym jednolitym wzorem karty europejskiej a różnicami w strukturze awersu i rewersu, przy zachowaniu ich jednolitego stylu.

## 2. ODNIESIENIA DOTYCZĄCE NORM

Odniesienie	Tytuł dokumentu/Opis	Data wydania
ISO 3166-1	Kody nazw krajów i ich jednostek administracyjnych – Część 1: Kody krajów	1997
ISO/IEC 7810	Karty identyfikacyjne – Charakterystyki fizyczne	1995
ISO/IEC 7816	Karty identyfikacyjne – Elektroniczne karty stykowe	
	Część 1: Charakterystyki fizyczne	1998
	Część 2: Wymiary i rozmieszczenie styków	1999
Seria ISO 8859	8-bitowe jednobajtowe kodowane zestawy znaków graficznych	1998
	Część 1–4: Alfabet łaciński nr 1–4	
EN 1867	Karty odczytywane maszynowo – Zastosowania w ochronie zdrowia – System numeracji i procedury rejestracji wydawców	1997

## 3. SPECYFIKACJE

## 3.1. Definicje

Awers jest stroną, w którą, w stosownych przypadkach, wbudowany jest mikroprocesor. Rewers jest stroną, w którą, w stosownych przypadkach, wbudowany jest pasek magnetyczny. W razie braku mikroprocesora i paska magnetycznego awers jest stroną karty zawierającą informacje wskazane w niniejszym dokumencie.

## 3.2. Struktura ogólna

Format europejskiej karty ubezpieczenia zdrowotnego jest zgodny z formatem dowodu tożsamości ID-1 (wysokość 53,98 mm, szerokość 85,60 mm i grubość 0,76 mm). Kryterium grubości ID-1 nie ma jednak zastosowania, jeżeli europejska karta ubezpieczenia zdrowotnego ma postać naklejki umieszczonej na rewersie karty krajowej.

## 3.2.1. Europejska karta ubezpieczenia zdrowotnego: awers karty

Tło jest podzielone na dwie części za pomocą osi dzielącej pionowo powierzchnię karty na część 1 po lewej stronie (o szerokości 53 mm) i część 2 po prawej stronie.

4 pola danych powstają dzięki układowi linii dzielących:

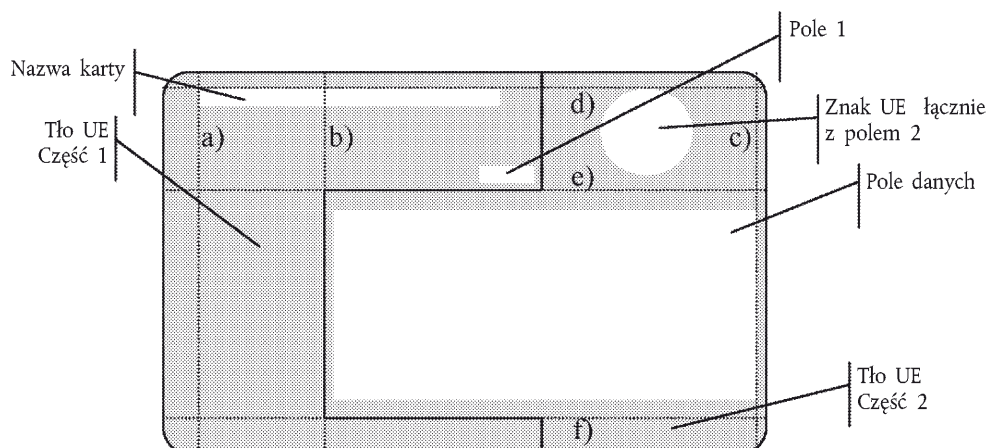
— 3 linie pionowe

- a) 5 mm od lewej krawędzi karty;
- b) 21,5 mm od lewej krawędzi karty;
- c) 1 mm od prawej krawędzi karty,

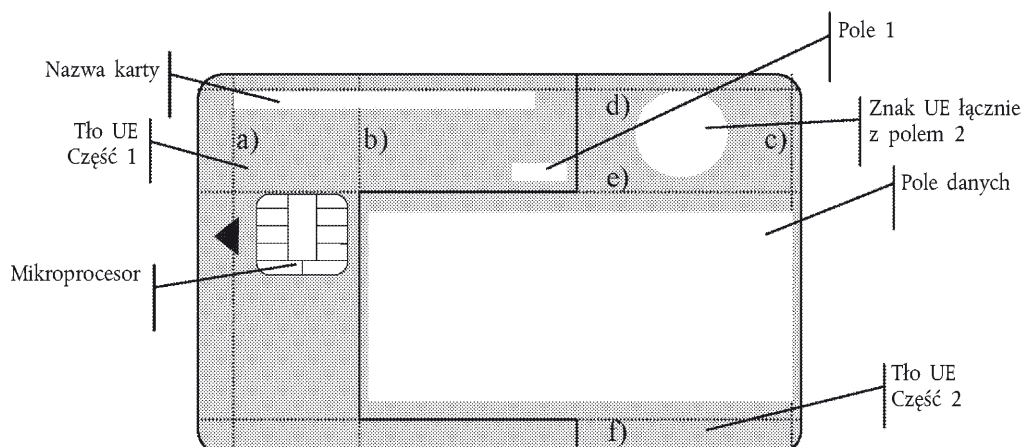
— 3 poziome linie dzielące

- d) 2 mm od górnej krawędzi karty;
- e) 17 mm od górnej krawędzi karty;
- f) 5 mm od dolnej krawędzi karty;

## a) Karta bez chipa



## b) Karta chipowa



## 3.2.2. Europejska karta ubezpieczenia zdrowotnego: rewers karty

Tło jest podzielone na dwie części o jednakowym rozmiarze za pomocą osi przedzielającej poziomo powierzchnię karty. Część 1 jest częścią górną, część 2 jest częścią dolną.

5 pól danych powstaje dzięki układowi linii dzielących:

— symetrycznie

g) 9 mm od lewej krawędzi karty;

h) w środku karty;

i) 9 mm od prawej krawędzi karty,

— pionowo

j) 3 mm od lewej krawędzi karty;

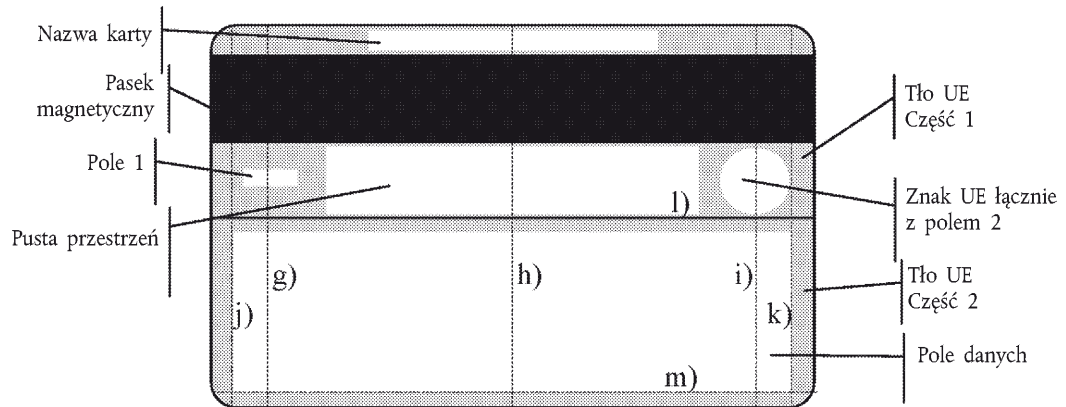
k) 3 mm od prawej krawędzi karty,

— poziomo

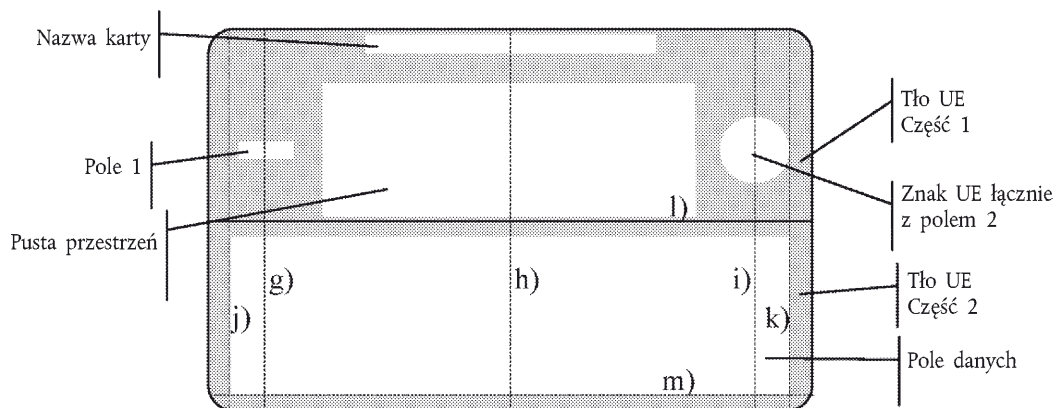
l) w środku karty;

m) 2 mm od dolnej krawędzi karty.

c) Karta z paskiem magnetycznym



d) Karta bez paska magnetycznego



### 3.3. Tło i elementy graficzne

#### 3.3.1. Kolory tła

Schemat kolorów tła jest następujący <sup>(1)</sup>:

— część 1 jest koloru ciemnoniebieskiego w połączeniu z purpurowym <sup>(2)</sup>,

— część 2 ma odcień szary/niebieski <sup>(3)</sup>, który lekko ciemnieje od środka w kierunku krawędzi karty,

— pole danych składa się z białych pasków używanych jako miejsce wpisania danych (zob. poniżej).

<sup>(1)</sup> Sekretariat Komisji Administracyjnej udostępnia na wniosek szczegóły techniczne schematu kolorów. Zostaną one przekazane w odpowiednim formacie zgodnie z zasadami stosowanymi w drukarniach (tj. jako dokument Quark Xpress. Schemat kolorów: 4 kolory CMYK; wszystkie obrazy w formacie TIFF).

<sup>(2)</sup> Wartości CMYK dla tego koloru to C78 M65 Y21 K7.

<sup>(3)</sup> Wartości CMYK dla koloru szarego to C33 M21 Y13 K1, dla niebieskiego C64 M46 Y16 K2.

W części 2 oraz w polu danych wykorzystano efekt cieniowania w celu stworzenia wrażenia wypukłości ze światłem padającym od górnej lewej krawędzi karty.

Pusta powierzchnia jest tego samego koloru co część 2 (bez efektu cieniowania) albo pole danych.

### 3.3.2. Znak europejski

Znak europejski składa się z białych gwiazdek europejskich:

- średnica znaku na awersie karty wynosi 15 mm; znak jest umieszczony pionowo pod linią dzielącą „d” i poziomo w środku w części 2 tła,
- średnica znaku na rewersie karty wynosi 10 mm; znak jest umieszczony symetrycznie wzdłuż pionowej osi „i” i centralnie obok pustej powierzchni.

Odmienny wariant znaku będzie używany przez kraje, w których wydawana jest karta, lecz które nie są członkami Unii Europejskiej.

### 3.3.3. Pole danych

Powierzchnia pola danych składa się z białych pasków (5 na awersie i 4 na rewersie) o wysokości 4 mm w odstępach wynoszących 2 mm:

- na awersie karty pole danych jest umieszczone centralnie pomiędzy pionowymi liniami dzielącymi „b” i „c” i liniami poziomymi „e” i „f”,
- na rewersie karty pole danych jest umieszczone symetrycznie wzdłuż osi pionowej „h” i pomiędzy pionowymi liniami dzielącymi „j” i „k” oraz ponad linią poziomą „m”.

### 3.3.4. Pusta powierzchnia

Pusta powierzchnia znajduje się na rewersie karty europejskiej i może być wykorzystana do celów krajowych, np. jako miejsce na złożenie podpisu lub miejsce umieszczenia dowolnego tekstu, logo lub innego znaku. Jej treść nie posiada wartości prawnej, lecz wyłącznie informacyjną.

Umieszczenie tej powierzchni jest następujące:

- jeżeli karta europejska znajduje się na awersie, rewers pozostaje pusty, bez żadnych specyfikacji,
- jeżeli karta europejska znajduje się na rewersie innej karty, pusta powierzchnia, bez żadnych specyfikacji poza jej wymiarem, znajduje się na rewersie tej karty (wysokość 10 mm i szerokość 52 mm). Umieszczona jest symetrycznie wzdłuż osi pionowej „h” oraz w środku pola pomiędzy paskiem magnetycznym i obszarami pól danych. Może być wykorzystana przez podmiot wydający kartę do umieszczenia podpisu poświadczającego autentyczność albo innego tekstu,
- w razie braku paska magnetycznego wysokość pustej powierzchni wynosi 20 mm zamiast 10 mm.

## 3.4. Ustalony element danych

### 3.4.1. Nazwa karty

Nazwa pola	Nazwa karty
Opis	Wspólna nazwa karty określona jest przez Komisję Administracyjną w decyzji nr 190.
Umiejscowienie	Na awersie nazwa umieszczona jest poniżej poziomej linii dzielącej „d” i po prawej stronie linii pionowej „a”; na rewersie nazwa umieszczona jest symetrycznie wzdłuż osi pionowej „h” i centralnie w polu pomiędzy paskiem magnetycznym i górną krawędzią karty.

Nazwa pola	Nazwa karty
Wartości	Wartość „Europejska karta ubezpieczenia zdrowotnego” jest podana w języku urzędowym Unii Europejskiej.
Format	Czcionka „Verdana True Type” lub jej odpowiednik, wielkie litery, styl normalny, rozmiar: 7 na awersie albo 6 na rewersie karty, w kolorze białym, szerokość znaków zmniejszona do 90 % normalnego rozmiaru, „normalne” rozmieszczenie znaków i odstępy między znakami.
Długość	40 znaków.
Uwagi	Do wyłącznej odpowiedzialności państwa członkowskiego należy precyzyjne sformułowanie nazwy karty w jego języku.

## 3.4.2. Tytuł

Nazwa pola	Tytuł
Opis	Tytuł określa znaczenie pola danych.
Umieszczenie	Ponad każdym polem zawierającym dane osobowe. Wyrównanie tytułów do lewej strony po lewej stronie karty; do prawej strony po prawej stronie karty.
Wartości	Wartości są podane w języku urzędowym Unii Europejskiej i są następujące (z wykorzystaniem jako podstawy tekstu w j. angielskim): 1. (Brak tytułu dla określenia formularza) 2. (Brak tytułu dla kodu państwa członkowskiego wydającego kartę) 3. Nazwisko 4. Imiona 5. Data urodzenia 6. Osobisty numer identyfikacyjny 7. Numer identyfikacyjny instytucji 8. Numer identyfikacyjny karty 9. Data ważności
Format	Czcionka „Verdana True Type” lub jej odpowiednik, styl normalny, rozmiar: 5, w kolorze białym, szerokość znaków zmniejszona do 90 % normalnego rozmiaru, „standardowe” rozmieszczenie znaków i odstępy między znakami. Odstępy między wierszami – 2 pkt plus rozmiar czcionki.
Długość	W zależności od określonego powyżej brzmienia tytułów
Uwagi	Do celów korelacji kart w różnych językach każdy tytuł jest jednoznacznie identyfikowany poprzez numer. Do wyłącznej odpowiedzialności państwa członkowskiego należy precyzyjne sformułowanie wartości tytułów w jego języku.

## 3.4.3. Państwo wydające dokument

Nazwa pola	Numer identyfikacyjny państwa członkowskiego wydającego kartę
Opis	Kod identyfikacyjny państwa wydającego kartę
Umieszczenie	Pole 2: umieszczony centralnie w środku znaku europejskiego w białym kwadracie o wymiarze 4 mm na 4 mm.
Wartości	2-cyfrowy kod kraju ISO (ISO 3166-1).



Nazwa pola	Numer identyfikacyjny państwa członkowskiego wydającego kartę
Format	Czcionka „Verdana True Type” lub jej odpowiednik, wielkie litery, styl normalny, rozmiar: 7, w kolorze czarnym, szerokość znaków zmniejszona do 90 % normalnego rozmiaru, „normalne” rozmieszczenie znaków i odstępy między znakami.
Długość	2 znaki.
Uwagi	Kod „UK” będzie używany zamiast „GB”, kodu standardowego Zjednoczonego Królestwa.  Dla każdego państwa członkowskiego będzie używany jeden kod.

### 3.5. Elementy danych dotyczące osoby

Elementy danych dotyczące osoby posiadają następujące wspólne cechy charakterystyczne:

- zgodność z normą EN 1387 w odniesieniu do zestawu znaków: Alfabet łaciński Nr 1-4 (ISO 8859-1 do 4),
- w przypadku konieczności skrócenia elementów danych ze względu na ograniczoną liczbę miejsca należy zaznaczyć to poprzez użycie kropki.

Dane zostaną wydrukowane przy pomocy drukarki laserowej, termotransferowej albo wygrawerowane, lecz nie wytłoczone.

Każdy element danych zostanie umieszczony w polu danych zgodnie z poniższym schematem.

```

3. Name
ABCDEFGHIJKLMNOPQRSTUVWXYZABCDEFGHIJKLMN
4. Given names
ABCDEFGHIJKLMNOPQRSTUVWXYZABCDEFGHI
5. Date of birth                               6. Personal identification number
DD/MM/YYYY                                12345678901234567890
                                           7. Identification number of the institution
                                           1234567890 - ABCDEFGHIJKLMNO
8. Identification number of the card           9. Expiry date
12345678901234567890                       DD/MM/YYYY

```

Rysunek 3

#### Wzór pola danych na awersie

```

3. Name
ABCDEFGHIJKLMNOPQRSTUVWXYZABCDEFGHIJKLMN
4. Given names                               5. Date of birth
ABCDEFGHIJKLMNOPQRSTUVWXYZABCDEFGHI         DD/MM/YYYY
6. Personal identification number           7. Identification number of the institution
12345678901234567890                       1234567890 - ABCDEFGHIJKLMNO
8. Identification number of the card       9. Expiry date
12345678901234567890                       DD/MM/YYYY

```

Rysunek 4

#### Wzór pola danych na rewersie

##### 3.5.1. Pusta przestrzeń (wcześniej: określenie formularza)

Nazwa pola	Pusta przestrzeń
Opis	
Umieszczenie	<p>Pole 1:</p> <ul style="list-style-type: none"> <li>— na awersie umieszczona jest poniżej poziomej linii dzielącej „d” i na lewo od linii pionowej „c”,</li> <li>— na rewersie umieszczona jest symetrycznie wzdłuż osi pionowej „g” i zrównana centralnie z pustą powierzchnią.</li> </ul> <p>W każdym przypadku umieszczona jest w białym prostokącie o wysokości 4 mm i szerokości 10 mm.</p>



## 3.5.2. Elementy danych dotyczące posiadacza karty

Proszę zwrócić uwagę, że posiadacz karty nie musi być osobą ubezpieczoną, lecz beneficjentem, ponieważ karta ma charakter indywidualny.

Nazwa pola	Nazwisko posiadacza karty
Opis	Nazwisko posiadacza karty w brzmieniu używanym w państwie członkowskim wydającym kartę.
Umiejscowienie	Pole 3.
Wartości	—
Format	Czcionka „Verdana True Type” lub jej odpowiednik, wielkie litery, styl normalny, rozmiar: 7, w kolorze czarnym, szerokość znaków zmniejszona do 90 % normalnego rozmiaru, „normalne” rozmieszczenie znaków i odstępy między znakami. Wyrównanie do lewej strony. Odstępy między wierszami – 3 pkt plus rozmiar czcionki.
Długość	Do 40 znaków.
Uwagi	Nazwisko może zawierać tytuły, wszelkie inne uzupełnienia nazwiska lub prefiks.

Nazwa pola	Imię/imiona posiadacza karty
Opis	Imię/imiona posiadacza karty w brzmieniu stosowanym w państwie członkowskim wydającym kartę.
Umiejscowienie	Pole 4.
Wartości	—
Format	Czcionka „Verdana True Type” lub jej odpowiednik, wielkie litery, styl normalny, rozmiar: 7, w kolorze czarnym, szerokość znaków zmniejszona do 90 % rozmiaru normalnego, „normalne” rozmieszczenie znaków i odstępy między znakami. Wyrównanie do lewej strony. Odstępy między wierszami – 3 pkt plus rozmiar czcionki.
Długość	Do 35 znaków.
Uwagi	Imię może zawierać inicjał/inicjały.

Nazwa pola	Data urodzenia
Opis	Data urodzenia posiadacza karty podana w formie używanej w państwie członkowskim wydającym kartę.
Umiejscowienie	Pole 5.
Wartości	DD/MM/RRRR, gdzie D oznacza dzień, M – miesiąc i R – rok.
Format	Czcionka „Verdana True Type” lub jej odpowiednik, styl normalny, rozmiar: 7, w kolorze czarnym, szerokość znaków zmniejszona do 90 % normalnego rozmiaru, „normalne” rozmieszczenie znaków i odstępy między znakami. Jeżeli na awersie – wyrównanie do lewej strony; jeżeli na rewersie – do prawej. Odstępy między wierszami – 3 pkt plus rozmiar czcionki.
Długość	10 znaków, w tym ukośnik pomiędzy każdą z grup.
Uwagi	—

Nazwa pola	Osobisty numer identyfikacyjny posiadacza karty
Opis	Dokładny osobisty numer identyfikacyjny używany w państwie członkowskim wydającym kartę.
Umiejscowienie	Pole 6.
Wartości	Zob. używany osobisty numer identyfikacyjny.
Format	Czcionka „Verdana True Type” lub jej odpowiednik, styl normalny, rozmiar: 7, w kolorze czarnym, szerokość znaków zmniejszona do 90 % normalnego rozmiaru, „normalne” rozmieszczenie znaków i odstępy między znakami. Jeżeli na awersie – wyrównanie do prawej strony; jeżeli na rewersie – do lewej. Odstępy między wierszami – 3 pkt plus rozmiar czcionki.
Długość	Do 20 znaków dla numeru identyfikacyjnego.
Uwagi	Osobisty numer identyfikacyjny posiadacza karty albo, w razie jego braku, numer osoby ubezpieczonej, od której pochodzą prawa posiadacza karty. Na karcie brak jest pól przeznaczonych na informacje osobiste, takie jak płeć, status członków rodziny. Informacje te mogą być jednak zawarte w osobistym numerze identyfikacyjnym.

## 3.5.3. Elementy danych dotyczące instytucji właściwej

Nazwa pola	Nazwa instytucji
Opis	„Instytucja” oznacza właściwą instytucję ubezpieczeniową.
Umiejscowienie	Pole 7, część 1.
Wartości	Zamiast pełnej nazwy instytucji umieszcza się jej akronim.
Format	Czcionka „Verdana True Type” lub jej odpowiednik, wielkie litery, normalny styl, wielkość: 7 pkt, w kolorze czarnym, szerokość znaków zmniejszona do 90 % normalnego rozmiaru, „normalne” rozmieszczenie znaków i odstępy między znakami. Pole 7 zostaje wyrównane do prawej krawędzi karty, a część 1 znajduje się jest na prawo od części 2. Odstępy między wierszami – 3 pkt plus rozmiar czcionki.
Długość	Do 15 znaków. Dwa odstępy i łącznik oddzielają część 1 od części 2. Część ta może zostać powiększona, jeżeli możliwe jest zmniejszenie części 2.
Uwagi	Akronim ma służyć wykryciu ewentualnych problemów z uzyskaniem danych na podstawie kodu identyfikacyjnego instytucji (pole 7, część 2), a poprzez to zapewnić kontrolę jakości numeru identyfikacyjnego instytucji. Pełna nazwa instytucji może zostać odtworzona na podstawie akronimu lub kodu identyfikacyjnego instytucji, np. za pomocą narzędzia on-line dostępnego w Internecie. W akronimie nie używa się kropki.

Nazwa pola	Numer identyfikacyjny instytucji
Opis	Kod identyfikacyjny na poziomie krajowym przyznany „instytucji”, tzn. właściwej instytucji ubezpieczeniowej.
Umiejscowienie	Pole 7, część 2.
Wartości	Zob. krajową listę kodów instytucji właściwych.

Nazwa pola	Numer identyfikacyjny instytucji
Format	Czcionka „Verdana True Type” lub jej odpowiednik, normalny styl, wielkość: 7 pkt, w kolorze czarnym, szerokość znaków zmniejszona do 90 % normalnego rozmiaru, „normalne” rozmieszczenie znaków i odstępy między znakami.  Pole 7 zostaje wyrównane do prawej krawędzi, a część 2 znajduje się na lewo od części 1.  Odstępy między wierszami – 3 pkt plus rozmiar czcionki.
Długość	Od 4 do 10 znaków.
Uwagi	Uaktualnione informacje uzupełniające oraz dane historyczne, które mogą być konieczne dla komunikowania się z instytucją, mogą być udostępniane również za pośrednictwem centralnej bazy dostępnej w Internecie.  Instytucja właściwa nie musi być instytucją łącznikową, organizacją odpowiedzialną za transgraniczny zwrot kosztów ani organizacją odpowiedzialną za stronę techniczną wydawania europejskiej karty ubezpieczenia zdrowotnego. Informacje o tych instytucjach również mogą być udostępniane za pośrednictwem centralnej bazy dostępnej w Internecie

## 3.5.4. Elementy danych dotyczące karty

Nazwa pola	Logiczny numer identyfikacyjny karty
Opis	Ciągły numer identyfikacyjny karty ma służyć do jednoznacznej identyfikacji karty oraz jest nadawany każdej karcie przez podmiot wydający kartę. Numer składa się z dwóch części: numeru identyfikacyjnego podmiotu wydającego kartę oraz numeru seryjnego karty.
Umieszczenie	Pole 8.
Wartości	Pierwsze 10 znaków umożliwia identyfikację podmiotu wydającego kartę zgodnie z normą EN 1867 z 1997 r.  Ostatnie 10 znaków stanowi unikalny numer seryjny.
Format	Czcionka „Verdana True Type” lub jej odpowiednik, normalny styl, wielkość: 7 pkt, w kolorze czarnym, szerokość znaków zmniejszona do 90 % normalnego rozmiaru, „normalne” rozmieszczenie znaków i odstępy między znakami.  Odstępy między wierszami – 3 pkt plus rozmiar czcionki.
Długość	20 znaków (rozpoczynających się, w razie konieczności, od 0, aby osiągnąć niepowtarzalny 10-cyfrowy numer seryjny karty).
Uwagi	Dla nadania numeru identyfikacyjnego podmiotu wydającego kartę można stosować procedurę rejestracyjną <i>ad hoc</i> , zamiast procedury oficjalnej określonej w normie EN 1867, w państwie członkowskim, które wydaje europejską kartę ubezpieczenia zdrowotnego bez komponentów elektronicznych.  Logiczny numer identyfikacyjny karty musi umożliwiać sprawdzenie informacji widocznych na karcie z informacjami posiadanymi przez organizację wydającą kartę i dotyczącymi tego samego numeru, przykładowo w celu ograniczenia ryzyka sfalszowania karty lub wykrycia błędów popełnionych przy wprowadzaniu danych podczas przetwarzania informacji w celu zwrotu kosztów.

Nazwa pola	Data ważności
Opis	Data końcowa uprawnienia do otrzymania opieki zdrowotnej podczas tymczasowego pobytu w państwie członkowskim innym niż państwo członkowskie ubezpieczenia.
Umieszczenie	Pole 9.
Wartości	DD/MM/RRRR, gdzie D oznacza dzień, M – miesiąc i R – rok
Format	Czcionka „Verdana True Type” lub jej odpowiednik, normalny styl, rozmiar: 7, w kolorze czarnym, szerokość znaków zmniejszona do 90 % normalnego rozmiaru, „normalne” rozmieszczenie znaków i odstępy między znakami.  Wyrównanie do prawej strony.  Odstępy między wierszami – 3 pkt plus rozmiar czcionki.

Nazwa pola	Data ważności
Długość	10 znaków, w tym ukośnik pomiędzy każdą z grup.
Uwagi	Państwo członkowskie będzie upoważnione do wnioskowania o zwrot kosztów opieki zdrowotnej udzielanej podczas okresu ważności karty, nawet gdy okres uprawnienia nie pokrywa się z okresem ważności karty.

### 3.6. Wymagania w zakresie bezpieczeństwa

Za wszystkie środki bezpieczeństwa pełną odpowiedzialność ponosi podmiot wydający kartę, mający najlepsze możliwości oceny zagrożenia i wprowadzenia odpowiednich środków zaradczych.

Jeżeli karta europejska znajduje się na rewersie karty krajowej, objęta jest wszystkimi środkami bezpieczeństwa mającymi zastosowanie do karty krajowej. Sugerowanym dodatkowym środkiem bezpieczeństwa będzie umieszczenie odpowiednich danych w jednakowym brzmieniu na obu stronach karty.

Jeżeli poza elementami określonymi powyżej inne elementy są uważane za konieczne środki bezpieczeństwa (np. zdjęcie twarzy posiadacza karty), będą one umieszczane na drugiej stronie karty.

—

## ZAŁĄCZNIK II

**Wzór certyfikatu tymczasowo zastępującego europejską kartę ubezpieczenia zdrowotnego**

## 1. WPROWADZENIE

Certyfikat tymczasowo zastępujący europejską kartę ubezpieczenia zdrowotnego (dalej zwany „certyfikatem”) może być wydawany ubezpieczonemu, wyłącznie na wniosek, jako tymczasowy zamiennik karty europejskiej.

Forma certyfikatu jest jednakowa we wszystkich państwach członkowskich i zawiera te same dane, co karta europejska (pola 1–9), podane w identycznej kolejności, oraz dane poświadczające pochodzenie i ważność certyfikatu (pola a–d).

## 2. WZÓR CERTYFIKATU

Zob. następna strona.

**CERTYFIKAT TYMCZASOWO  
ZASTĘPUJĄCY  
EUROPEJSKĄ KARTĘ UBEZPIECZENIA ZDROWOTNEGO**

*jak określono w załączniku II do decyzji nr S2  
dotyczącej specyfikacji technicznych europejskiej karty ubezpieczenia zdrowotnego*

*Państwo członkowskie wydające kartę*

1.

2. ...

*Informacje dotyczące posiadacza karty*

3. Nazwisko: .....

4. Imiona: .....

5. Data urodzenia: .../.../.....

6. Osobisty numer identyfikacyjny: .....

*Informacje dotyczące instytucji właściwej*

7. Numer identyfikacyjny instytucji:

.....

*Informacje dotyczące karty*

8. Numer identyfikacyjny karty: .....

9. Data ważności: .../.../.....

*Okres ważności certyfikatu*

*Data wydania certyfikatu*

a) Od: .../.../.....

b) Do: .../.../.....

c) .../.../.....

*Podpis i pieczęć instytucji:*

d)

*Wskazówki i informacje*

*Wszystkie uregulowania mające zastosowanie do danych widocznych na karcie europejskiej oraz dotyczące opisu, brzmienia, długości i informacji w polach zawierających dane mają zastosowanie do certyfikatu.*