

Komunikat Komisji w ramach wykonania rozporządzenia Komisji (WE) nr 643/2009 w sprawie wykonania dyrektywy 2005/32/WE Parlamentu Europejskiego i Rady w odniesieniu do wymogów dotyczących ekoprojektu dla urządzeń chłodniczych przeznaczonych dla gospodarstw domowych

(Tekst mający znaczenie dla EOG)

(2010/C 16/09)

1. Publikacja tytułów i odniesień do metod pomiaru⁽¹⁾ w ramach wykonania rozporządzenia (WE) nr 643/2009, a w szczególności jego załącznika III.

Mierzony parametr	Organizacja	Odniesienie	Tytuł
Terminy, definicje, symbole i klasyfikacja	CEN	Klauzule 3 i 4 normy EN 153. W przypadku, gdy klauzule 3 i 4 normy EN 153 stoją w sprzeczności z definicjami zawartymi w art. 2 i załączniku I do rozporządzenia (WE) nr 643/2009, pierwszeństwo ma to rozporządzenie.	Metody pomiaru zużycia energii elektrycznej oraz związane z tym charakterystyki domowych chłodziarek, sprzętu do przechowywania zamrożonej żywności, zamrażarek i ich zestawów zasilanych z sieci elektrycznej
Ogólne warunki badań	CEN	Klauzula 8 normy EN 153. W przypadku, gdy klauzula 8 normy EN 153 stoi w sprzeczności z warunkami zawartymi w części 1 załącznika III do rozporządzenia (WE) nr 643/2009, pierwszeństwo ma to rozporządzenie.	
Zbieranie i usuwanie wody powstałej w wyniku odszraniania	CEN	Klauzula 5 normy EN 153	
Temperatury przechowywania	CEN	Klauzule 6 i 13 normy EN 153. W przypadku, gdy klauzule 6 i 13 normy EN 153 stoją w sprzeczności z tabelą 4 załącznika IV do rozporządzenia (WE) nr 643/2009, pierwszeństwo ma to rozporządzenie.	
Ustalenie wymiarów liniowych, objętości i powierzchni	CEN	Klauzula 7 normy EN 153	
Zużycie energii	CEN	Klauzula 15 normy EN 153	
Czas wzrostu temperatury	CEN	Klauzula 16 normy EN 153	
Zdolność zamrażania	CEN	Klauzula 17 normy EN 153	
Wbudowane urządzenia chłodnicze	CEN	Załącznik D normy EN 153	
Cechy znamionowe i procedura kontroli	CEN	Załącznik E normy EN 153. W przypadku, gdy załącznik E normy EN 153 stoi w sprzeczności z tabelą 1 załącznika V do rozporządzenia (WE) nr 643/2009, pierwszeństwo ma to rozporządzenie.	
Zawartość raportu z badań, ocena	CEN	Klauzule 20 i 21 normy EN 153	

⁽¹⁾ Niniejsze tymczasowe metody powinny ostatecznie zostać zastąpione przez zharmonizowane normy. Jeżeli są one dostępne, odniesienia do zharmonizowanych norm będą opublikowane w *Dzienniku Urzędowym Unii Europejskiej* zgodnie z art. 9 i 10 dyrektywy 2009/125/WE.

Mierzony parametr	Organizacja	Odniesienie	Tytuł
Hałas	Międzynarodowa Komisja Elektrotechniczna	IEC 60704-2-14	Elektryczne przyrządy do użytku domowego i podobnego – Procedura badania hałasu – część 2-14: Wymagania szczegółowe dla chłodziarek, urządzeń przechowywania mrożonych produktów żywnościowych i zamrażarek
Zużycie energii	Komisja Europejska	Rozporządzenie (WE) nr 1275/2008	Rozporządzenie Komisji (WE) nr 1275/2008 z dnia 17 grudnia 2008 r. w sprawie wykonania dyrektywy 2005/32/WE Parlamentu Europejskiego i Rady w odniesieniu do wymogów dotyczących ekoprojektu dla zużycia energii przez elektryczne i elektroniczne urządzenia gospodarstwa domowego i urządzenia biurowe w trybie czuwania i wyłączenia
Wilgotność komory do przechowywania wina	Komisja Europejska	Część 2 lit. d) niniejszego komunikatu	Metoda pomiaru w odniesieniu do urządzeń do przechowywania wina

2. Metoda pomiaru w odniesieniu do urządzeń do przechowywania wina

a) Ogólne warunki badań:

- okres badania jest określony zgodnie z klauzulą 8 normy EN 153,
- zmiany temperatury przechowywania w czasie mierzy się trzy razy w następujący sposób: pierwszego pomiaru dokonuje się przy najniższej ustalonej temperaturze otoczenia dla klasy klimatycznej (klas klimatycznych) urządzenia do przechowywania wina, drugiego pomiaru dokonuje się przy temperaturze otoczenia + 25 °C, a trzeciego przy najwyższej ustalonej temperaturze otoczenia dla klasy klimatycznej (klas klimatycznych) urządzenia do przechowywania wina,
- pomiaru aktywnej lub pasywnej kontroli wilgotności komory dokonuje się przy wilgotności otoczenia wynoszącej między 50 % a 75 % i przy temperaturze otoczenia wynoszącej + 25 °C,
- pomiaru aktywnej lub pasywnej kontroli wilgotności komory i zmiany w czasie temperatury przechowywania przy temperaturze otoczenia wynoszącej + 25 °C można dokonać równocześnie,
- średnią temperaturę przechowywania dla każdej komory (t_{wma}) ustala się na + 12 °C lub najbliższą zimniejszą temperaturę.

b) Średnią temperaturę przechowywania (t_{wma}) dla każdej komory oblicza się w następujący sposób:

$$t_{wma} = \frac{\sum_{i=1}^n t_{wim}}{n}$$

gdzie

- t_{wim} = zintegrowana średnia czasowa chwilowej wartości temperatury jednego opakowania 500 g środka symulującego żywność (pakiet M) umieszczonego w punkcie (punktach) pomiaru (T_{wi}) zgodnie z rys. 1,
- n = liczba opakowań środka symulującego żywność (pakietów M) umieszczonych w punkcie (punktach) pomiaru (T_{wi}), $1 \leq n \leq 3$.

- c) Zmiana temperatury przechowywania w czasie, zwana dalej „amplitudą temperatury”, jest mierzona w każdym punkcie pomiaru (T_{wi}) zgodnie z rys. 1. Oblicza się ją jako średnią wartość różnicy między najcieplejszą i najzimniejszą chwilową wartością temperatury (t_{wi}) pomiędzy dwoma kolejnymi zatrzymaniami systemu chłodzącego w okresie badania. Jeżeli nie jest możliwe określenie zatrzymania systemu chłodzącego, należy zastosować kolejne okresy 4 godzin.

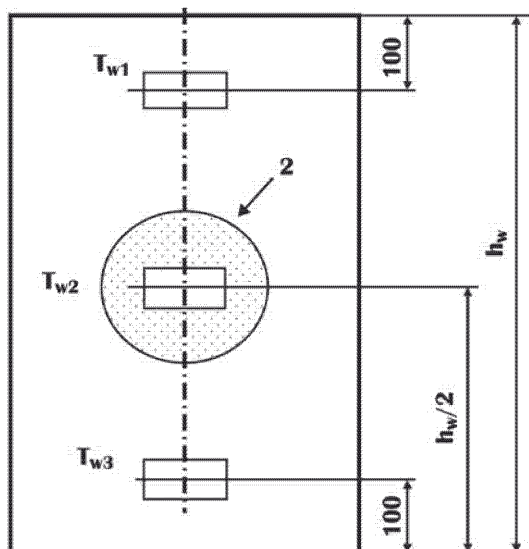
Uznaje się, że zmiana temperatury przechowywania w czasie spełniła warunek dotyczący nieprzekroczenia 0,5 K, wymieniony w lit. n) ppkt (ii) załącznika I do rozporządzenia (WE) nr 643/2009, gdy średnia wszystkich amplitud temperatury w każdym punkcie pomiaru (T_{wi}) wynosi mniej niż 0,5 K przy trzech badanych temperaturach otoczenia.

- d) Względna wilgotność każdej komory (H_{wm}) jest obliczana w procentach i zaokrąglona do najbliższej wartości całkowitej, zgodnie z poniższym:

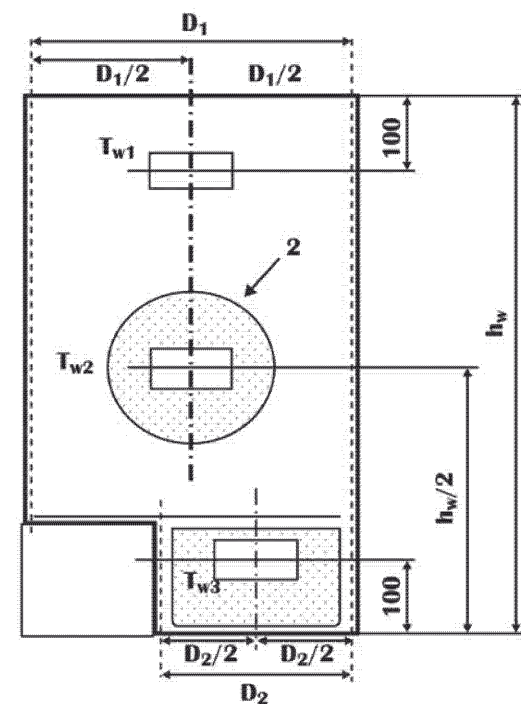
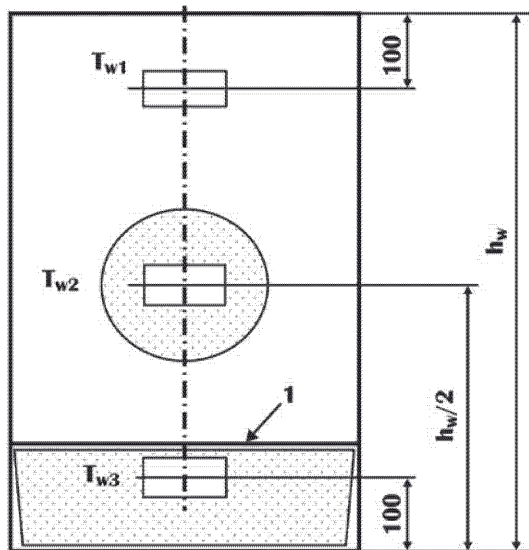
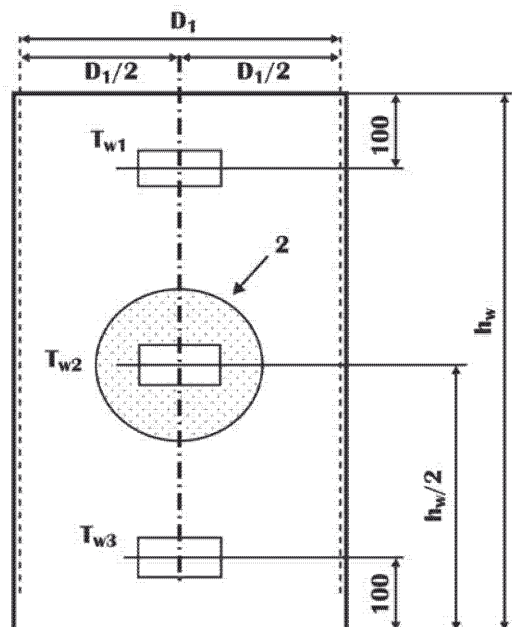
- H_{wm} jest mierzona za pomocą czujnika wilgotności umieszczonego w punkcie pomiaru (T_{w2}) zgodnie z rys. 1,
- w przypadku urządzeń do przechowywania wina z jednymi drzwiami, podzielonego przez zamocowane na stałe lub przesuwane podzielniki na oddzielne komory o niezależnej kontroli temperatury, H_{wm} jest mierzona dla każdej komory zgodnie z rys. 1,
- uznaje się, że aktywna lub pasywna kontrola wilgotności komory spełnia wymóg zakresu 50 % do 80 % wymieniony w lit. n) ppkt (iii) załącznika I do rozporządzenia (WE) nr 643/2009, gdy mierzona względna wilgotność (H_{wm}) utrzymuje się w zakresie 50 % do 80 % w okresie badania,
- jeżeli wysokość komory lub podkomory (h_w) jest mniejsza niż 400 mm (rys. 1), nie dokonuje się pomiaru H_{wm} dla tej komory lub podkomory.

Rys. 1: Punkty pomiaru (T_{wi}) w komorach do przechowywania wina
(wymiary w milimetrach)

Widok z przodu



Widok z boku



Gdzie:

- h_w = wysokość w milimetrach komory do przechowywania wina,
- D_1 i D_2 = odległość między liniami referencyjnymi stosowanymi do ustalenia objętości netto,
- jeżeli występuje szuflada, półka nad szufladą jest umieszczona na najniższej możliwej pozycji zgodnie z ilustracją w pkt 1 rys. 1,

- punkty pomiaru temperatury (T_{wi}) muszą znajdować się w równej odległości od boków komory, w punktach $D_1/2$ lub $D_2/2$ zgodnie z rys. 1,
 - punkt pomiaru wilgotności musi znajdować się w pobliżu T_{w2} z dokładnością do 100 mm zgodnie z pkt. 2 rys. 1,
 - jeżeli $h_w > 400$, stosuje się trzy punkty pomiaru temperatury (T_{w1} , T_{w2} i T_{w3}),
 - jeżeli $300 < h_w \leq 400$, stosuje się dwa punkty pomiaru temperatury (T_{w1} i T_{w3}),
 - jeżeli $h_w \leq 300$ mm, stosuje się jeden punkt pomiaru temperatury (T_{w2}).
-